

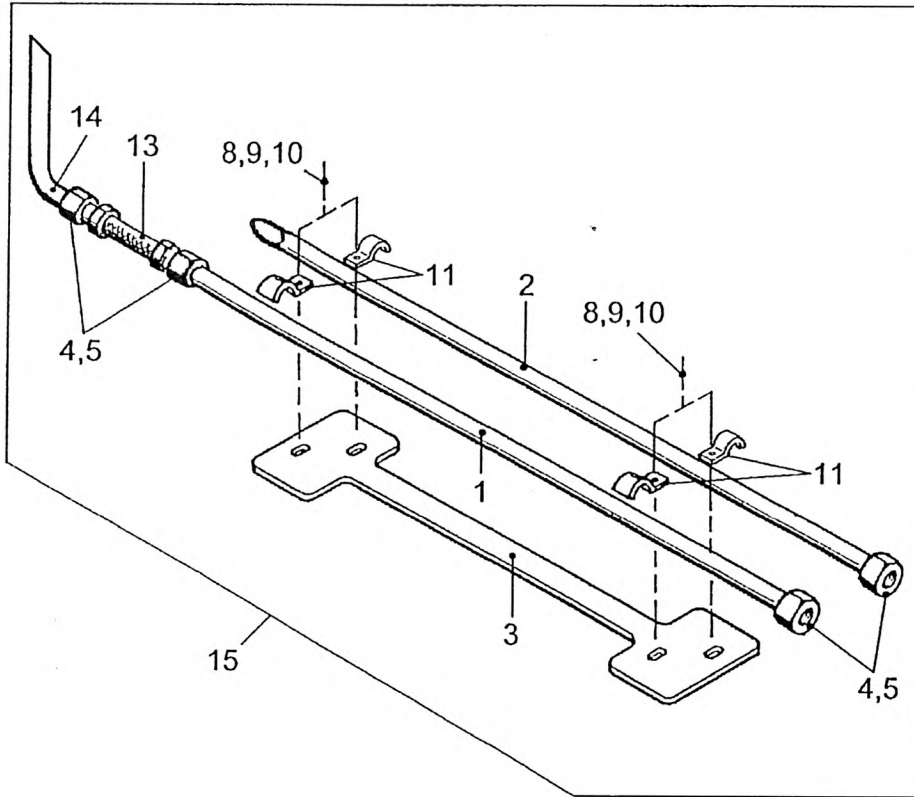
STAND PIPE
STEIGROHR
TUYEAU MONTANT

997-077-67410

Figure
Bild
Figure

7767410

2320-02



Item Pos. Réf	Part No. Teil-Nr. Pièce No	Designation Benennung Désignation	all alle tous	Qty/assy Stck/Variante Pièce/ensemble								Figure Bild Figure	
				A	B	C	D	E	F	G	H		
1	997-021-42535	TUBE 15X1,5 ROHR TUBE	0,45 M										
2	997-021-42535	TUBE 15X1,5 ROHR TUBE	0,58 M										
3	997-077-66606	PLATE PLATTE PLAQUE	1										
4	997-000-10657	SWIVEL NUT UEBERWURFMUTTER ECROU RACCORD	4										
5	997-000-10650	CUTTING RING SCHNEIDRING BAGUE COUPANTE	4										
8	997-000-54379	HEX BOLT M6x16 6KT-SCHRAUBE VIS HEXAGONALE	4										
9	997-001-04731	DISK 6,4 SCHEIBE DISQUE	4										
10	997-084-01602	LOCK NUT M6 SICHERUNGSMUTTER ECROU DE SURETE	4										
11	997-084-03375	CLAMP 15,5 ROHRSCHELLE COLLIER DE TUYAU	4										
13	997-070-06332	HOSE LINE 13X110 SCHLAUCHLEITUNG CONDUITE FLEXIBLE	1										
14	997-021-42535	TUBE 15X1,5 ROHR TUBE	0,22 M										
15	997-077-67410	STAND PIPE ASSY STEIGROHR KPL TUYEAU MONTANT CPL											